

## Peilinė sklendė FAF 6500



**Pritaikymo sritys:** emulsija, vanduo, nuotekų vandenys, klampūs, kristalizuoti skysčiai, miltelinė (cementas ir pan) terpė, vynas, maisto pramonė.

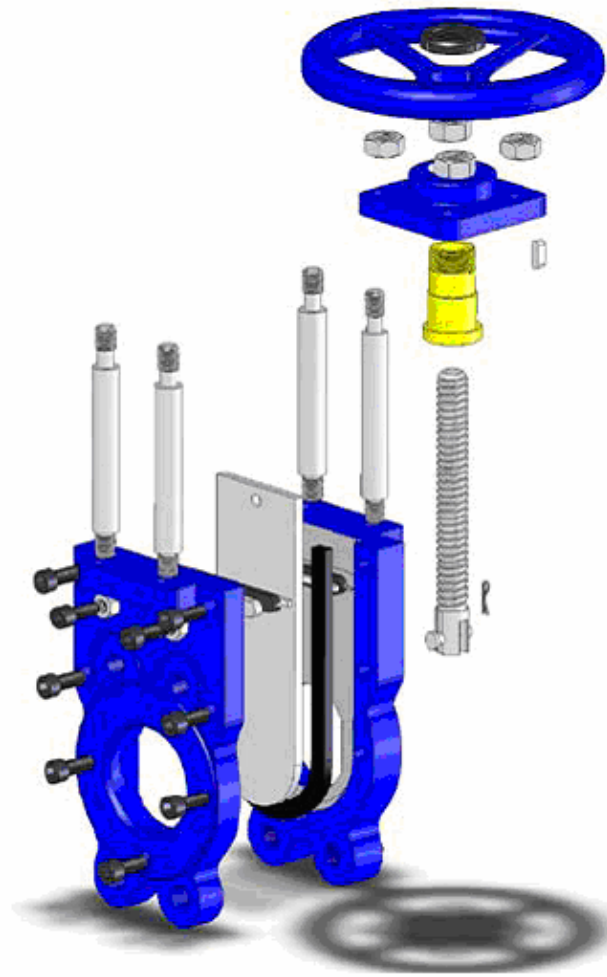
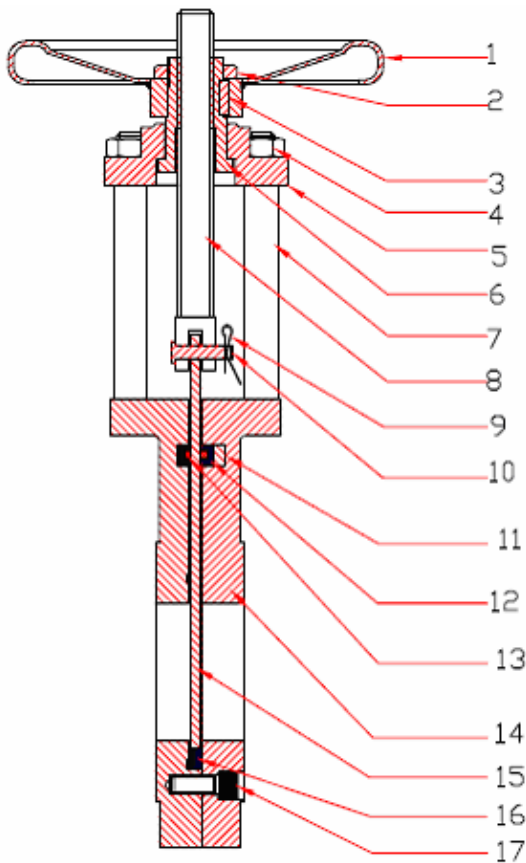
**Produkto ypatybės:**

- korpusas, GG25 ketus
- peilis, ner plieno
- kotas, ner plieno
- balnas, EPDM

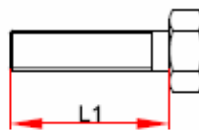
**Darbinė temperatūra max +130°C**

**Slėgio/temperatūros priklausomybė GG25 ketui**

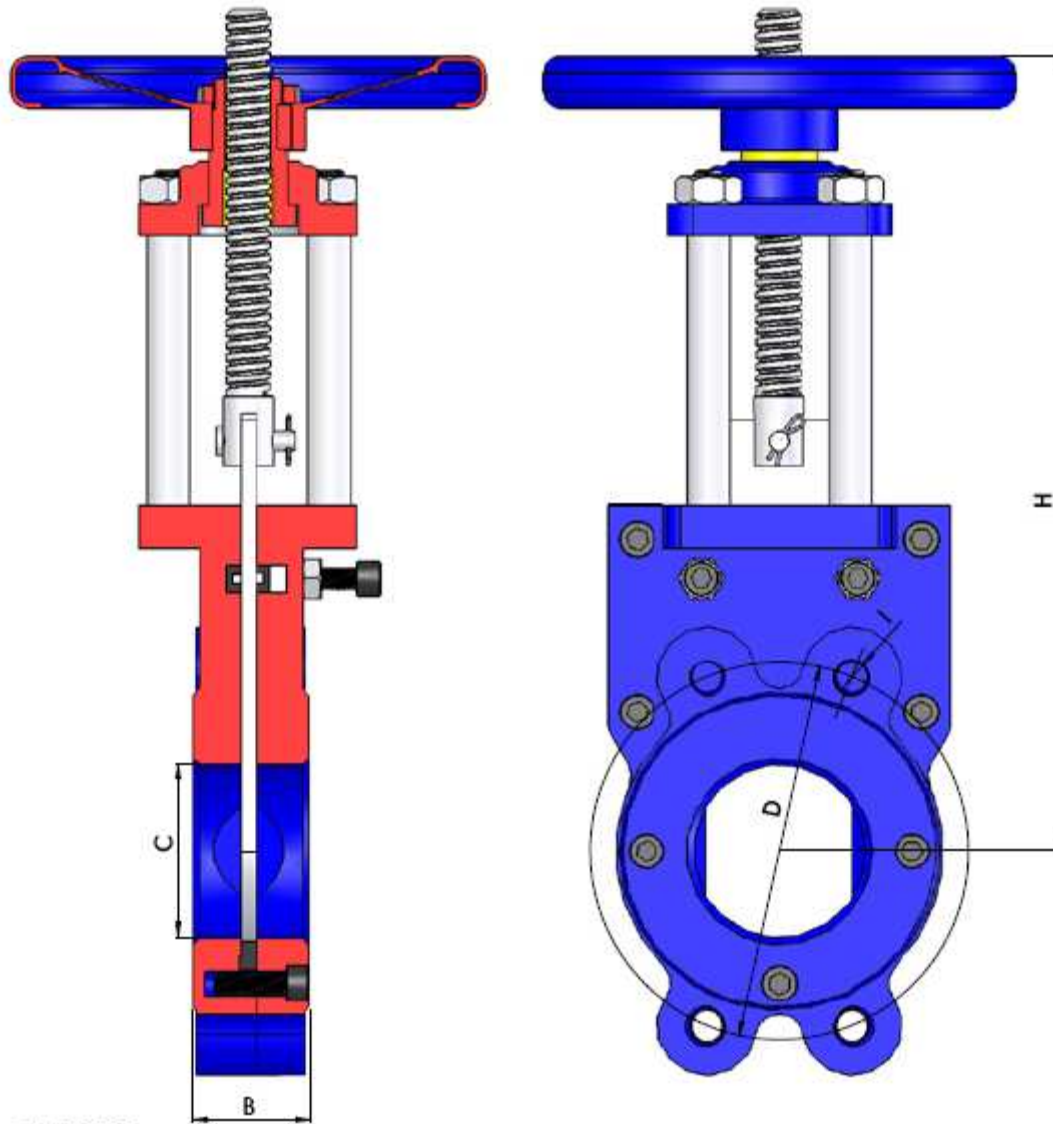
| Pressure<br>ISO PN | TEMPERATURE °C                   |      |      |      |      |      |
|--------------------|----------------------------------|------|------|------|------|------|
|                    | -10 to 120                       | 150  | 200  | 250  | 300  | 350  |
|                    | Maximum operating pressure (bar) |      |      |      |      |      |
| 10                 | 10                               | 9.5  | 9    | 8    | 7    | 5.5  |
| 16                 | 16                               | 15.2 | 14.4 | 12.8 | 11.2 | 8.8  |
| 20                 | 15.5                             | 14.8 | 13.9 | 12.1 | 10.2 | 8.6  |
| 25                 | 25                               | 23.8 | 22.5 | 20   | 17.5 | 13.8 |
| 40                 | 40                               | 38   | 36   | 32   | 28   | 22   |
| 50                 | 40.2                             | 39   | 36   | 35   | 33   | 31   |



1. Rankena/ Plienas St37
2. Poveržlė/ Plienas St1050
3. Veržlė/ Plienas St1050
4. Veržlė/ Plienas St1050
5. Vir šutinis flanšas/ GG25 ketus
6. Poveržlė/ MS58 br onza
7. Strypas/ Plienas St1050
8. Kotas/ Ner plienas SAE420
9. Kaištis/ Plienas
10. Pirštas/ Ner plienas SAE304
11. Užspaudėjas/ Ner plienas SAE304
12. Vir šutinis sandarinimas/ EPDM
13. Tarpinė/ PTFE
14. Korpusas/ GG25 ketus
15. Pelis/ Ner plieno SAE304
16. Balnas/ EPDM
17. Varžtas/ DIN912



| DN  | BOLT                |        |                      |        | NUT      |        |
|-----|---------------------|--------|----------------------|--------|----------|--------|
|     | L1*                 |        | L1                   |        | DIAMETER | NUMBER |
|     | DIAMETER/<br>LENGTH | NUMBER | DIAMETER /<br>LENGTH | NUMBER | DIAMETER | NUMBER |
| 50  | M16X30              | 4X2    | -                    | -      | -        | -      |
| 65  | M16X35              | 4X2    | -                    | -      | -        | -      |
| 80  | M16X35              | 4X2    | M16X105              | 4      | M16      | 4      |
| 100 | M16X35              | 4X2    | M16X115              | 4      | M16      | 4      |
| 125 | M16X40              | 4X2    | M16X125              | 4      | M16      | 4      |
| 150 | M20X40              | 4X2    | M20X134              | 4      | M20      | 4      |
| 200 | M20X45              | 8X2    | M20X150              | 4      | M20      | 4      |
| 250 | M24X45              | 8X2    | M24X160              | 4      | M24      | 4      |
| 300 | M24X45              | 8X2    | M24X170              | 4      | M24      | 4      |
| 350 | M20X65              | 8X2    | M20X160              | 8      | M20      | 8      |
| 400 | M24X75              | 8X2    | M24X190              | 8      | M24      | 8      |
| 450 | M24X80              | 12X2   | M24X205              | 8      | M24      | 8      |
| 500 | M24X90              | 12X2   | M24X225              | 8      | M24      | 8      |
| 600 | M27X105             | 12X2   | M27X255              | 8      | M27      | 8      |



**FAF 6500**  
**Peilinė sklendė**

| DN  | H    | B   | C     | D   | I    | Number of Holes | Weight (kg.) |
|-----|------|-----|-------|-----|------|-----------------|--------------|
| 50  | 250  | 43  | 44    | 125 | M 16 | 4               | 7.5          |
| 65  | 295  | 46  | 61    | 145 | M 16 | 4               | 9.5          |
| 80  | 340  | 46  | 74    | 160 | M 16 | 8               | 13           |
| 100 | 375  | 52  | 97    | 180 | M 16 | 8               | 16.5         |
| 125 | 395  | 56  | 116.5 | 210 | M 16 | 8               | 19           |
| 150 | 455  | 62  | 139   | 240 | M 20 | 8               | 25           |
| 200 | 580  | 66  | 195   | 295 | M 20 | 12              | 34.5         |
| 250 | 670  | 71  | 235   | 355 | M 24 | 12              | 61           |
| 300 | 795  | 78  | 297   | 410 | M 24 | 12              | 79           |
| 350 | 1280 | 78  | 350   | 460 | M20  | 16              | 143          |
| 400 | 1460 | 102 | 400   | 515 | M24  | 16              | 203          |
| 450 | 1650 | 114 | 450   | 565 | M24  | 20              | 320          |
| 500 | 1900 | 127 | 500   | 620 | M24  | 20              | 346.5        |
| 600 | 2300 | 154 | 600   | 725 | M27  | 20              | 454          |